

SZERELÉSI UTASÍTÁSOK:

Modell: VT-7715 LED Track lámpát



BEVEZETÉS:

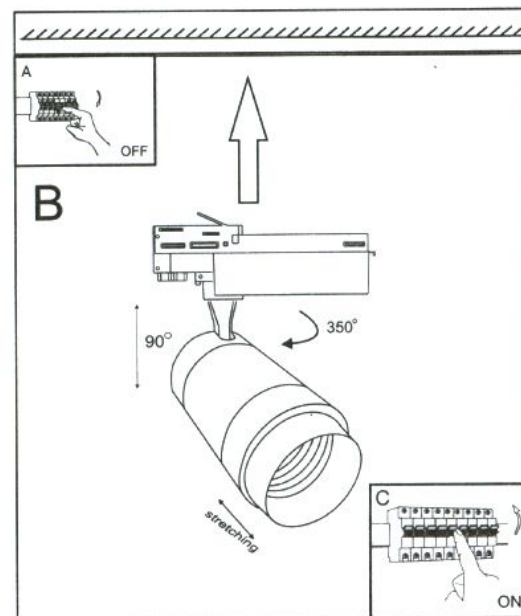
Köszönjük, hogy megvásárolta és megvásárolta a V-TAC LED Track lámpát. A V-TAC a legjobbat nyújtja Önnek. Kérjük, figyelmesen olvassa el az utasításokat a telepítés megkezdése előtt, és tartsa ezt a kézikönyvet a későbbi felhasználásra. Ha további kérdései vannak, kérjük, forduljon viszonteladójához vagy helyi értékesítőjéhez, akitől megvásárolta a terméket. Képzettek és készek a legjobb szolgálatra.

MŰSZAKI PARAMÉTEREK

Modell:	VT-7715
Erő:	15W
Bemeneti feszültség:	AC 220-240V, 50 Hz
LED típus:	COB
LED Chip feszültség és áram:	36V, 400 MA
Lumen:	650lm
LED Chip feszültség és áram:	18-50°D (Állítható)
CRI:	>80
Védelmi osztály:	IP20
Üzemi hőmérséklet:	-10°C to +50°C
Egységméret:	215*141*60mm

SZERELÉSI UTASÍTÁSOK:

1. Kapcsolja ki a készüléket. (A kép)
2. Szerelje fel a lámpatestet a pályára, és kapcsolja ki a kapcsolót.
3. Állítsa be a lámpatest megvilágítási szögét és a fénysugarat. (Pic B)
4. Kapcsolja be a tápellátást, ha a fenti lépések hibát követnek el megfelelően. (Pic C)



Ellenőrzési utasítások alkalmazás alapján:

Előkészítés:

Töltse le a „VTACSMART” alkalmazást a mobil telefonján; (A QR-kód beolvasása)



ios esetén



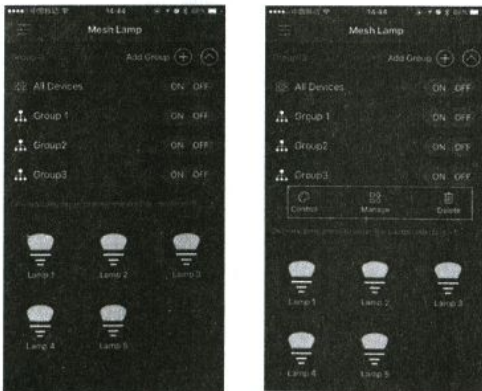
android esetén

Műveleti lépések:

Hozzáférés a berendezéshez és a típusokhoz:

1. Nyissa ki Bluetooth és „VTACSMART” alkalmazást, majd az automatikusan keresi és összekapcsolódik a „VTACSMART” hardvereszközzel.
2. A hálózati eszközhöz csatlakozva, eszköztípust fog kapni, ha ismeretlen eszköztípust vagy eszköz nevét jelzi, újra kapcsolja be a készüléket, akkor a szoftver kezdeményezi a hozzáférési eszköz típusát.
3. Ha a Bluetooth kapcsolat nem stabil, az alkalmazás automatikusan csatlakozik.

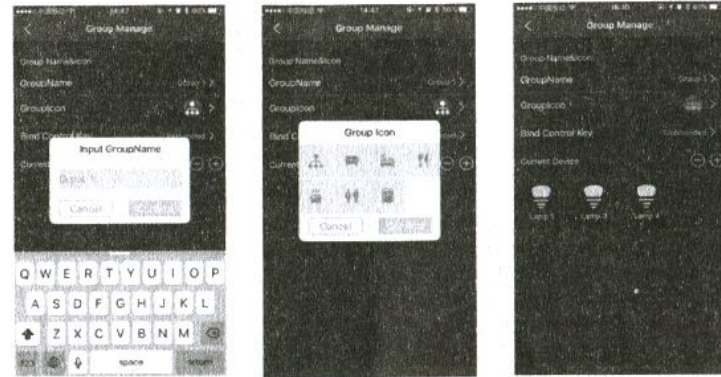
Működő, operációs berendezés:



Az alkalmazás vezérlő interfész főleg két részre oszlik: Szobák és Eszközök. Mindegyik csoport önállóan vezérelhető mint egy készülék működésénél, csak az egyetlen egység vezérelhető.

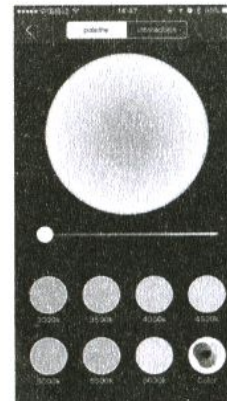
1. A csoportos működés 3 fő részre oszlik: Be / Ki, Ellenőrzés és Vezérlés.
2. Az egyetlen eszköz működési módja: Be / Ki, Ellenőrzés, Lokátor eszköz, Átnevezés, Helyiség csatlakozása, stb.
3. Az összes ellenőrzött csoport elrejthető vagy kihívható a csoport címére kattintva.

Csoportok kezelése:



1. Nyomja meg a Be / Ki gombot ahhoz, hogy a Csoportok kezelési oldal jelenjen meg.
2. Kattintson egy csoportra. A kezelési funkció megjelenik a Csoportkezelő interfész felírásánál. Majd átnevezheti, válassza ki a csoport ikonját, például: Étterem, Hálószoba, Nappali, stb. Erre a csoportra az aktuális eszközöket is kiválaszthatja.
3. Kattintson a vezérlés „Control” gombra a CCT és a fényerő beállításához

Egyedi eszköz működtetése:



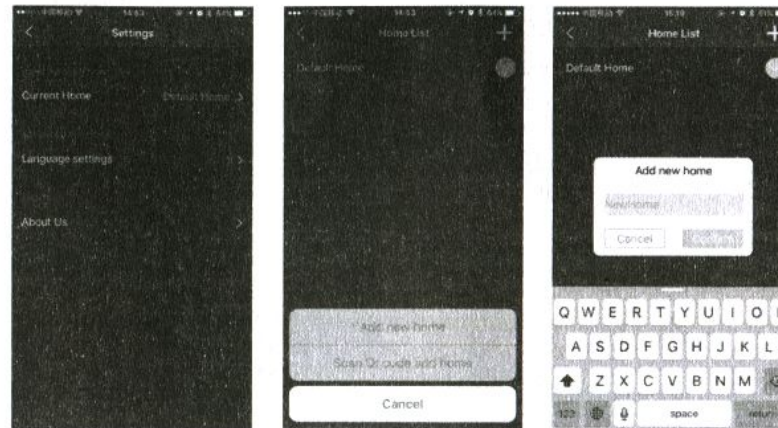
1. Nyomja meg a Be / Ki gombot, ha a készülék első alkalommal lesz betöltve, ha nem sikerül a csatlakozás, akkor nyomja meg az eszköz ikonját, hogy újra próbálja az eszközt csatlakozni.
2. Ha nem biztos milyen az eszköz típusa, akkor kattintson duplán az eszköz ikonjára és keresse meg az eszközt.
3. Nyomja meg hosszan ahhoz, hogy bemenjen a készülék vezérlő, interface felületébe, majd állítsa be a CCT és a fényerősséget.

(Megjegyzés: A CCT beállítási funkcióra korlátozva van, az RGB funkció nem működik.)

4.A Vezérlő interface-ben kattintson a jobb felső ikonra az eszköz beállítási gombjával, a felhasználó módosíthatja az eszköz nevét; kattintson a helyiség kiválasztására, hozzáadhatja vagy eltávolíthatja a megfelelő helyiségi eszközt.

Családi funkció:

A családi funkciót elsősorban azon felhasználók számára használják, akik több irányított helyiséggel rendelkeznek, és rugalmasan és hatékonyan irányítják az összes eszközt, valamint átváltanak a megfelelő otthonra a tényleges helyzet alapján. Időközben a felhasználó létrehozhatja saját családját, számára előnyös lesz a titkosított, egyéni, családi eszköz. Ez megakadályozza más személynek engedély nélküli hozzáférést a családi eszközhöz.



Hozzon létre otthont:

A Vezérlő, interface pulton a jelenlegi otthon funkció közvetlenül megjeleníti a kapcsolt családnevet. Miután elhagyta a gyárat, a készülék Fu life-ra átkapcsol. Ha kisebb mennyiségű eszközt csatlakoztat, nem szükséges létrehozni otthont, egyszerűen kapcsolja be az eszközt és az működni fog.

A Beállító oldalon váltson át az aktuális főmenüre, és lépjen be az otthoni listába, itt a felhasználó különböző otthoni kapcsolatra válthat.

1. Kattintson a beállítási felület jobb felső sarkában a „+” ikonra, a felhasználó új otthont adhat hozzá, és a QR szkennelés otthon hozzáadásával hozzáadhatja otthonát; Ami az új otthon nevét illeti, a kínai családi névnek öt karakter hosszúságúnak kell lennie, és angolul 12 karakternek kell lennie.
2. A megosztott családtagok QR-kódjának beolvasásával a felhasználók beléphetnek a szkennelési felületbe és beírhatják az otthont.