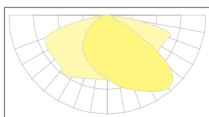


5-YEAR WARRANTY
*Suitable for 10-12 hours daily usage of the product for 24 hours a day week-end warranty.

provided by
SAMSUNG

	VT-55	VT-105
POWER	50W	100W
CCT	4000K	4000K
LUMENS	6500LM	13000LM
PROTECTION	IP65 IK08	IP65 IK08
CRI(Ra)	80	80
VOLTAGE	AC175-305V	AC175-305V
FREQUENCY	50Hz	50Hz
BEAM ANGLE	TYPE III M	TYPE III M
PF	>0.9	>0.9
LIFE	30000H	30000H
SURGE PROTECTION GRADE	10KV	10KV
MOUNTING DIAMETER	76MM	76MM

Light distribution curve:



The light source of this luminaire is not replaceable, when the light source reaches its end of life the whole luminaire should be replaced by the manufacturer or his service agent or a qualified electrician.

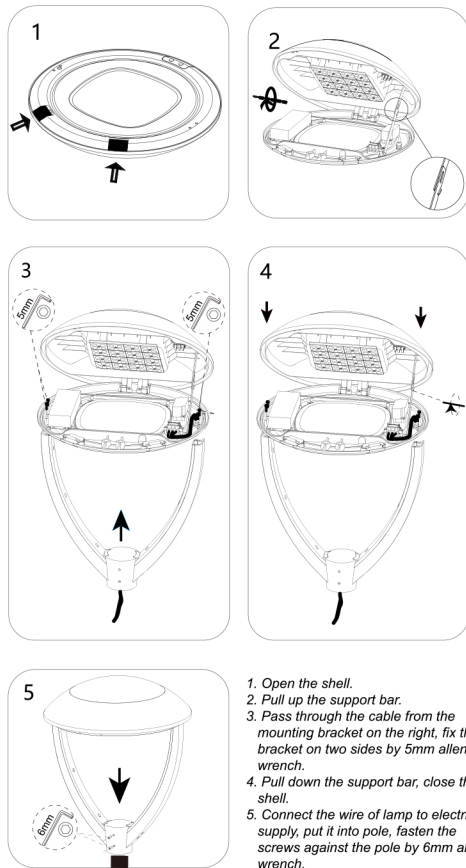


Caution, risk of electric shock



This marking indicates that this product should not be disposed with other household wastes throughout the EU.

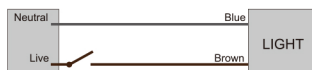
INSTALLATION DIAGRAM:



1. Open the shell.
2. Pull up the support bar.
3. Pass through the cable from the mounting bracket on the right, fix the bracket on two sides by 5mm allen wrench.
4. Pull down the support bar, close the shell.
5. Connect the wire of lamp to electric supply, put it into pole, fasten the screws against the pole by 6mm allen wrench.

WIRING DIAGRAM:

Class II Standard



1. Connect supply wires to luminaire wire leads per the wiring diagram using methods that comply with all applicable codes.
2. Turn power on.

BEVEZETÉS ÉS GARANCIA

Készítjük, hogy vásárolta és megvásárolta a V-TAC terméket, V-TAC nyújtja Önnek a legjobb szolgálatát. Kérjük, a szerelés előtt figyelmesen olvassa el ezeket az utasításokat és ővja ezt a kézikönyvet későbbi használatra. Ha további kérdései vannak, kérjük, forduljon forgalmazójához vagy helyi eladójához, aktól megvásárolta a terméket. Ők képzettek és készek a legjobb szolgálatra.

A jótállás a vásárlás napjától számítva 5 évig érvényes. A garancia nem vonatkozik a helytelen szerelés vagy az abnormalis káros okozta károkra. A cég nem vállal semmilyen garanciát a felület károsodásáért, a termék helytelen elavultsáért és szereléséért. A termékek 10-12 órás napi üzemeltetésre alkalmasak. A termék napi 24 órás felhasználása érvényteleníti a garanciát. Ez a termék garanciája csak a gyártási hibákra vonatkozik.

Feljegyztetés:

1. A szerelés megkezdése előtt biztosítsa a villamos áram KIKAPCSOLÁSÁT.
2. Olvassa el az összes utasítást a készülék szerelése előtt.
3. A felhasznádnak elő kell készítenie a szükséges tartozékokat és pótalkatrészeket (nem szállított), beleértve a csatlakozódobozt is.
4. Az emelt világítást a földeléshez kell csatlakoztatni.
5. Csak szakképzett villanyszerelő szerelje fel.

Szorosan kövesse a szerelési utasításokat, kerülje a tápkábel intenzitását a szerelés alatt.