

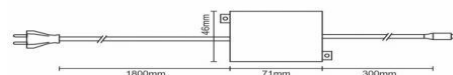
## Szerelési útmutató

### Nedes LFL LED sorolható beépíthető orientációs vagy dekor világítás.

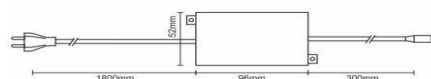
Az LFL lámpacsoportunk a könnyű sorolhatóság valamint a tartozékok könnyű csatlakoztatás érdekében egyedi gyorscsatlakozókkal van ellátva.

1. Válasszuk ki melyik típust szeretnénk beszerezni.
2. Válasszuk ki a két trafó közül melyik ami az adott mennyiségű LFL pámpák ellátására szükséges. Ezek lehetnek :

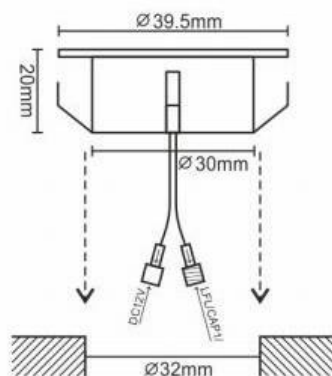
PSF103 trafó – LFL110/LFL120 max 18db  
LFL111/LFL121 max 12db  
LFL112/LFL122 max 12db  
LFL112S/LFL122S max 13db  
LFL113/LFL123 max 18db  
LFL114/LFL124 max 5db



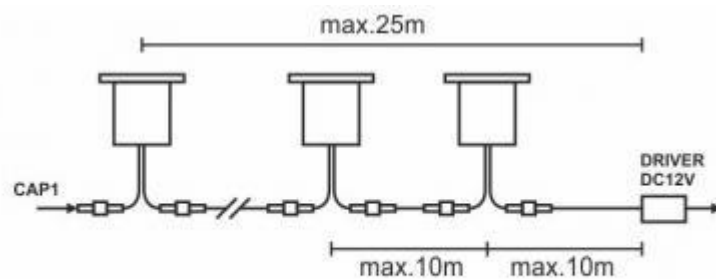
PSF104 trafó – LFL110/LFL120 max 65db  
LFL111/LFL121 max 45db  
LFL112/LFL122 max 45db  
LFL112S/LFL122S max 45db  
LFL113/LFL123 max 65db  
LFL114/LFL124 max 18db



3. A lámpatesteknek típusától függően alakítsunk ki megfelelő furatot. Tipp: amennyiben Pl.: talajba, kavicsba, betonba öntve szeretnénk instalálni célszerű szintén típusától függően változó vastagságú gégecsőbe helyezni. A lámpatesteket ajánlott úgy behelyezni hogy a későbbiekben cserélhetőek legyenek.



4. A led lámpatesteket a beítés után a csatlakozók segítségével összekötjük majd a végén a megfelelő trafót csatlakoztassuk a szabad végeket lássuk el a CAP1 végzáróval. Majd ezek után csatlakoztassuk a hálózatához.



5. Igény szerint kialakíthatjuk úgy a rendszert hogy sötétedés után magától bekapcsoljon erre szolgál LSF101 alkonykapcsolónk. Az alkonykapcsoló szintén csorcsatlakozóval kapcsolható a rendszerhez a következő módon:

