

KATRO V2LED

Oprawa typu downlight



 220-240 AC	 50/60	 110	 ≥20000	 15000	 ellipse ≤ 6x MacAdam	 Ra ≥80
 SMD	 5-25	 IP 44/20	 0,05	 0,75	 0,5m	



KATRO V2LED 12W-NW-SN 27214	12	nikiel satynowy	780	110	4000	
KATRO V2LED 18W-NW-SN 27215	18	nikiel satynowy	1250	110	4000	
KATRO V2LED 24W-NW-SN 27216	24	nikiel satynowy	1700	110	4000	
KATRO V2LED 6W-NW-SN 27217	6	nikiel satynowy	300	110	4000	
KATRO V2LED 12W-NW-SR 28939	12	srebrny	660	110	4000	
KATRO V2LED 12W-NW-W 28940	12	biały	780	110	4000	
KATRO V2LED 12W-WW-W 28941	12	biały	720	110	3000	
KATRO V2LED 18W-NW-SR 28942	18	srebrny	1080	110	4000	
KATRO V2LED 18W-NW-W 28943	18	biały	1260	110	4000	
KATRO V2LED 18W-WW-W 28944	18	biały	1200	110	3000	
KATRO V2LED 24W-NW-W 28945	24	biały	1680	110	4000	
KATRO V2LED 6W-NW-W 28946	6	biały	330	110	4000	
KATRO V2LED 6W-WW-W 28947	6	biały	300	110	3000	



- Materiał obudowy: stop aluminium
- Materiał klosza: tworzywo sztuczne

Oprawa typu downlight



KATRO V2LED 12W-NW-SN



KATRO V2LED 18W-NW-SN



KATRO V2LED 24W-NW-SN



KATRO V2LED 6W-NW-SN



KATRO V2LED 12W-NW-SR



KATRO V2LED 12W-NW-W



KATRO V2LED 18W-NW-SR



KATRO V2LED 18W-NW-W

KATRO V2LED

Oprawa typu downlight



KATRO V2LED 18W-WW-W



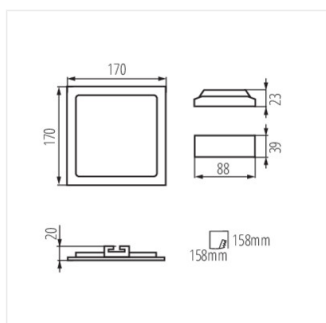
KATRO V2LED 24W-NW-W



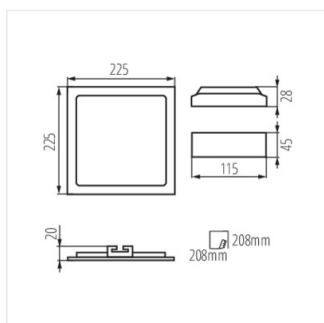
KATRO V2LED 6W-NW-W



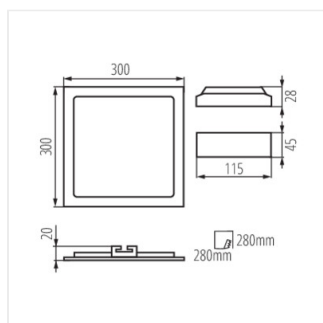
KATRO V2LED 6W-WW-W



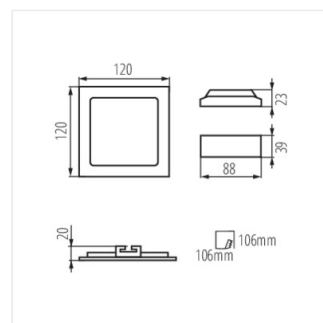
KATRO V2LED 12W



KATRO V2LED 18W



KATRO V2LED 24W



KATRO V2LED 6W