

FORRASZTÓ ÁLLOMÁS DIGITÁLIS HŐMÉRSÉKLET KIJELEZŐVEL

A FAHRENHEIT forrasztószett az alábbi tartozékokból áll:

- Fahrenheit állomás (transzformátor)
- Forrasztópáka 24V, 48W, kerámia fűtőbetétes
- Pákatartó + rögzítő csavar
- Szivacsstartó
- Használati útmutató

FIGYELMEZTETÉSEK!

A készüléket csak földelt dugaszoló aljzattal használhatja!

A forrasztópáka hőmérséklete kb.: 150-450°C. Helytelen használat égést vagy tüzet okozhat.

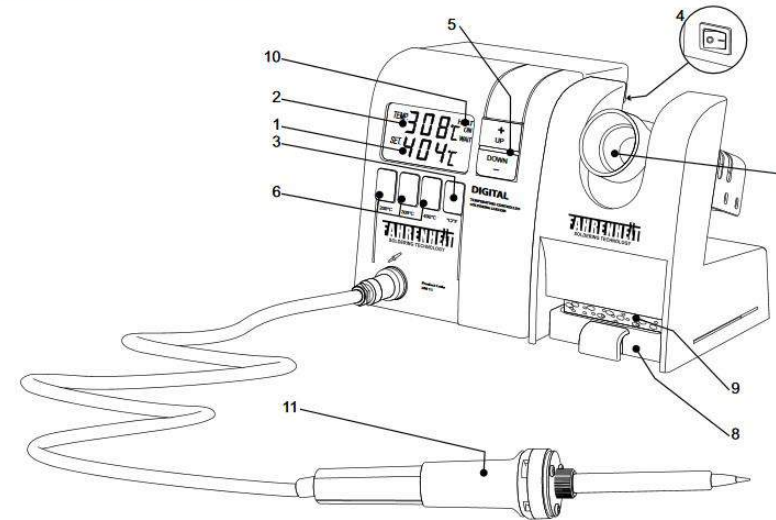
Ennek elkerülése érdekében tartsa be a következő tanácsokat:

- Ne érjen a forrasztópákacsúcsához!
- Ne használja a terméket gyúlékony anyagok mellett.
- Figyelmeztesse a maga körül dolgozókat, hogy a készülék használat közben magas hőfokot ér el.
- Amikor munkaszünetet tart vagy végzett a munkával, kapcsolja ki a készüléket.
- Mielőtt alkatrészeket cserélne ki benne (pl:pákahegy), kapcsolja ki és hagyja, hogy elérje a páka a szobahőmérsékletet.
- A forrasztóállomást védje a mechanikus sérülésektől.

Hogy elkerülje a készüléket érhető károkat és hogy egy biztonságos munkakörnyezetet biztosítson magának, győződjön meg arról, hogy eleget tesz e következő pontoknak:

- Ne használja a terméket másra, mint forrasztásra.
- Ne üsse a forrasztópákát a munkapadhoz, hogy lerázza a rajta maradt olvadt forrasztóanyagot.
- Ne módosítsa a terméket!
- Kizárólag eredeti FAHRENHEIT alkatrészeket használjon!
- Nedves környezetben ne használja a készüléket!
- A forrasztási folyamat füsttel jár, így győződjön meg arról, hogy a munka helyszínének jó-e a szellőzése!
- Mialatt a terméket használja, ne csináljon semmit ami testi, vagy fizikális kárt okozhat!
- Forrasztáshoz használja a kiváló minőségű KENT CROWN anyagokat!

A FORRASZTÓÁLLOMÁS



1. Beállított hőmérséklet kijelző: 150°C-450°C-ig digitálisan mutatja a hőmérséklet szabályzó gombbal beállított hőmérsékletet.
2. Pillanatnyi hőmérséklet kijelző: A forrasztópákacsúcs aktuális hőmérsékletét mutatja.
3. °C/°F váltógomb: A digitális kijelzőn megjeleníthető a páka hőmérséklete °C vagy °F-ban.
4. Hálózati kapcsoló
5. Hőmérséklet szabályzó gomb +/-: A pákahegy hőmérséklete beállítható (kb.: 150-450°C)
6. Fix fűtési hőmérsékleti érték beállító gombok: A gombok segítségével fix hőmérsékletet állíthat be. (200/300/400 °C)
7. Pákatartó
8. Kihúzható szivacsstartó
9. Szivacs
10. Fűtésjelzés: Felfűtés esetén a HEAT ON WAIT felirat, visszahűléskor a WAIT felirat jelenik meg a kijelzőn, amennyiben a hőmérsékleti érték közel azonos de alacsonyabb mint a beállított, HEAT ON felirat jelenik meg a kijelzőn. Ilyenkor a pákával már lehet dolgozni.
11. Páka