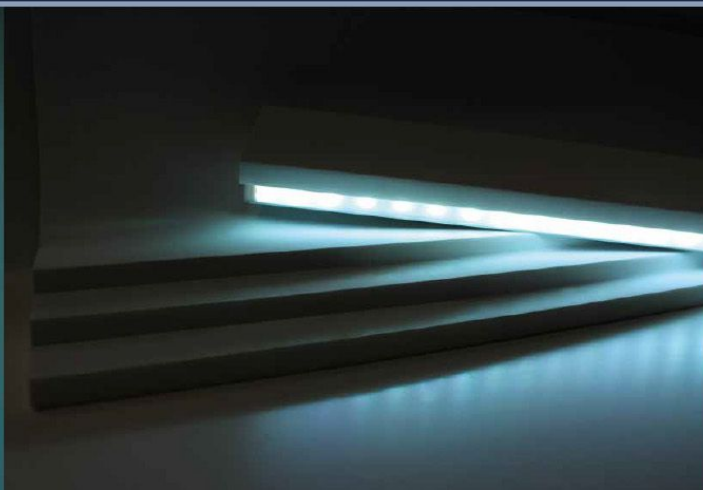


Beépítési útmutató a Prestige Decor LED díszítőelemekhez



Tudnivalók a beépítés megkezdése előtt

A Prestige Decor LED kollekciónak a kültéri rejtett világításhoz alkalmas díszítőelemeket foglalja magában. Ezek a speciálisan kialakított dekorlécek elő vannak készítve a LED fényforrások befogadására, amellyel természetesen a homlokzati falak dekorációját is biztosítják. A Prestige Decor LED díszlécekkel egyedivé és különlegessé tehető az épületek külső falai!

A Prestige Decor LED díszléc család alapanyaga expandált polisztirol hab (EPS), amelynek felülete egy ~2 mm vastagságú védőbevonattal van ellátva, amely keménységet és ellenállóságot biztosít a profilnak.

A polisztirol anyagok telepítése, ragasztása, festése, stb. során kerülni kell az oldószeres anyagok használatát! A felület legyen tiszta, por- és zsírintes, valamint sókivirágzástól és cementmaradványoktól mentes. A levegő páratartalma 40-70% között legyen. A beépítés megkezdéséhez a minimum hőmérséklet 5°C.

A díszítőelemek rögzítésének módja a ragasztás, azonban a nagyobb kiállású profiloknál (100 mm-nél nagyobb vastagság) javasolt a csavarozással, csapolással történő megerősítés.

A ragasztáshoz vízbázisú ragasztó szükséges, majd a további felületkezelési folyamatokhoz (pl.: vakolás, festés) is vízbázisú anyagok ajánlottak. A felhelyezést oly módon kell megtenni, hogy a díszlécek mögé ne szívároghasson be a víz, mert a bejutó nedvesség kárt okozhat a faldekorációban.

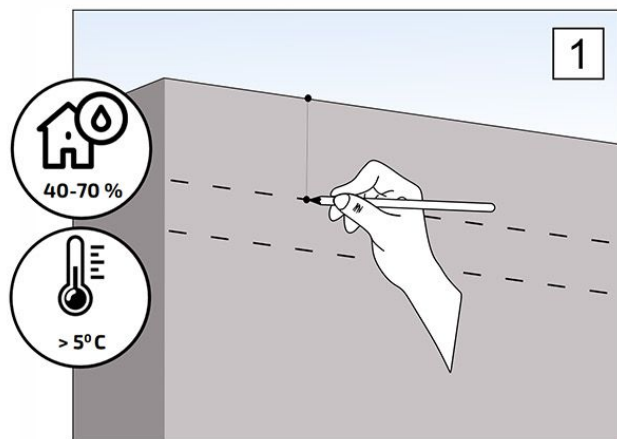
Amennyiben a homlokzati díszítőelemet LED fényforrással szeretné kiegészíteni, vegye figyelembe, hogy a kapcsolódó villanszerelési munkálatokat a beépítés megkezdése előtt célszerű elvégezni!

A LED fényforrást és a működéséhez szükséges további kiegészítőket nem tartalmazza a díszítőelem, azokat külön kell megvásárolni.

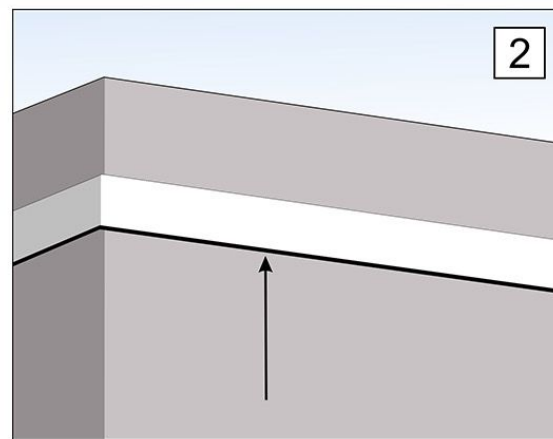


A beépítés menete

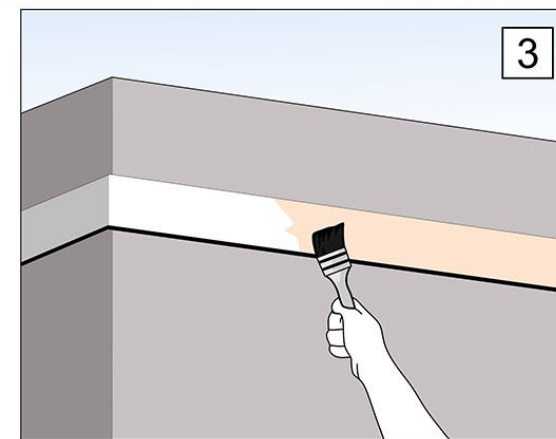
www.anrodizlec.hu



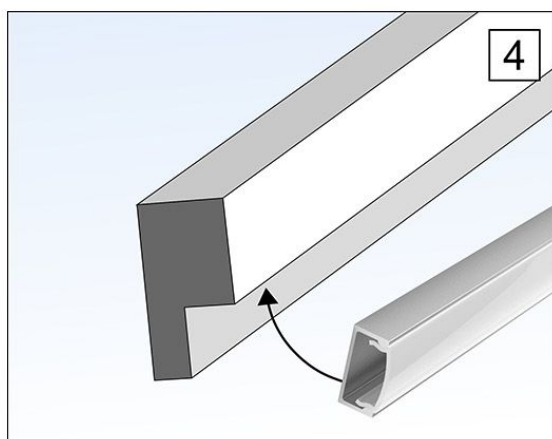
1. A felület legyen tiszta, száraz, por- és zsírmentes, valamint teherbíró. A levegő páratartalma 40-70%, minimum hőmérséklet 5°C. Mérje ki a díszítőelemek helyét.



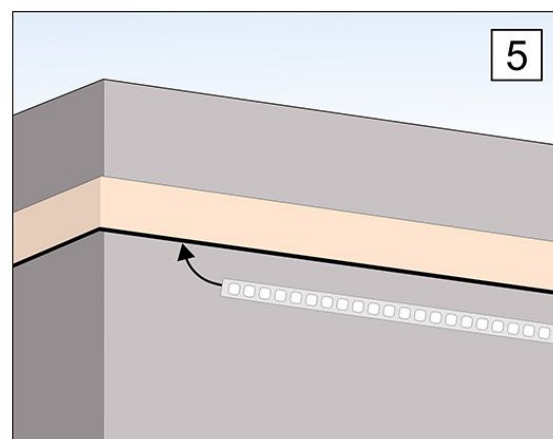
2. Ragasztózza be a díszítőelemet és a fogadófelületet is. Nyomja az elemet a falhoz, egészen addig, amíg a teljes beragasztózott felület érintkezésbe kerül. Amennyiben egynél több elemet ragaszt fel, a csatlakozási pontokhoz is vigyen fel ragasztót.



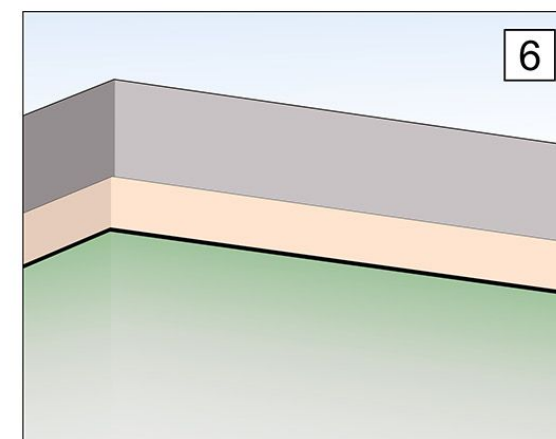
3. Száradást követően fesse le az elemet, vagy kezelje a felületét igény szerint. Kizárólag vízbázisú anyagot használjon!



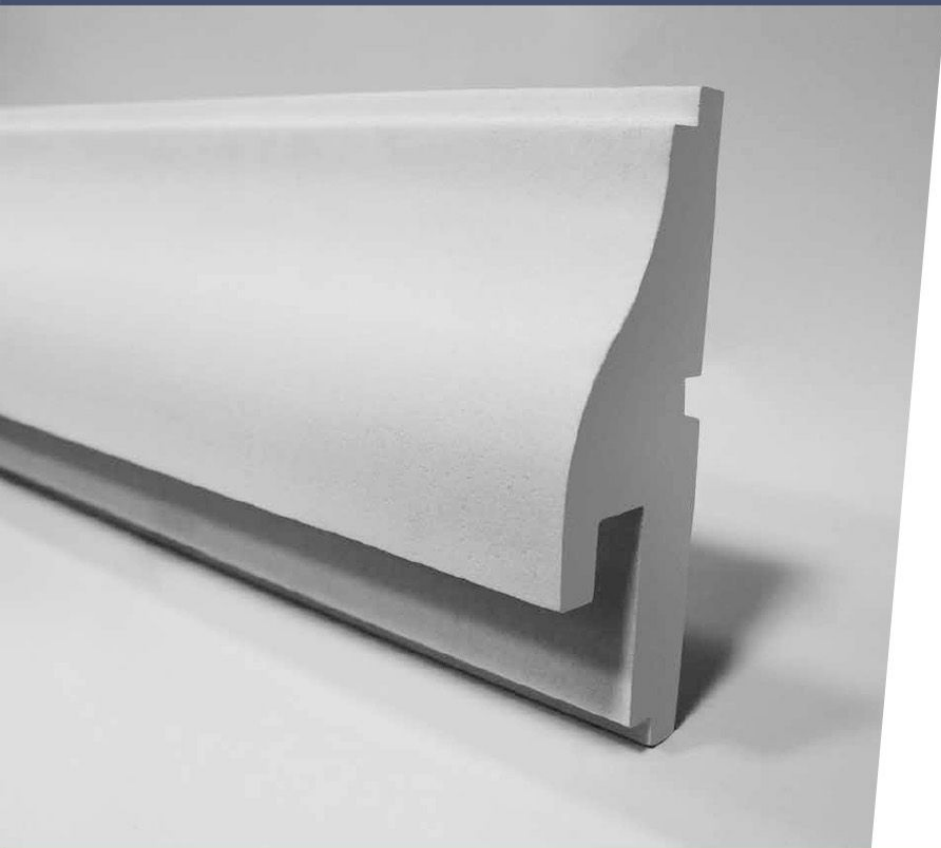
4. Száradást követően rögzítse az alumínium profilt. Oly módon szerelje fel, hogy a bele kerülő led szalag lefelé világítson!



5. Szerelje be a LED szalagot. A led szalagot lefelé világítva használja!



6. Vegye használatba az elkészült rejtett világítást!



A Prestige Decor LED díszítőelemek
megvásárolhatóak az ANRO Épületdíszítés Kft.
webáruházában: www.anrodiszlec.hu