

PADLÓ LERAKÁSI ÚTMUTATÓ

AFIRMAX BiCLICK STONE XXL

FIGYELEM!

A színbeli eltérések kiküszöbölése érdekében egy adott beruházás során ajánlott a telepítéshez egyetlen gyártási tétel paneljeit használni. A telepítés előtt feltétlenül szükséges ellenőrizni a gyártási tételt, amelynek száma megtalálható az egyes csomagolásokon.

FIGYELEM!

A lerakás előtt a paneleket gondosan ellenőrizni kell, anyaghibákat, főként a dekorfelületen megtalálható esetleges hibákat, sérüléseket, úgy, mint a színeltéréseket vagy felületi fény hibáit, esetleg a záruk mechanikus sérüléseit.

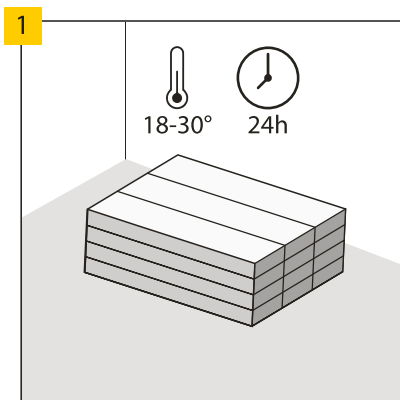
A szerkezetek, a minták és dekor elemek változatossága és gyakorisága, jelenléte a tervezés eleme, és nem képez termékhibát. A panelek telepítésével a termék külső tulajdonságait elfogadottnak tekintjük, és semmilyen sérülés és/vagy színeltérés, valamint a fent felsorolt formatervezési elemek nem képezhetik az alapját a termékkel kapcsolatos későbbi panaszoknak.

Javasoljuk, hogy a paneleket lefektetésük előtt a kivitel és a színárnyalat szerint válogassák szét, majd a paneleket felváltva fektessék le annak érdekében, hogy a helyiség területén egységes képet adjon a panelek változatossága. A paneleket mindig a fő fényforrásra merőlegesen kell fektetni a lehető legjobb vizuális hatás eléréseért.

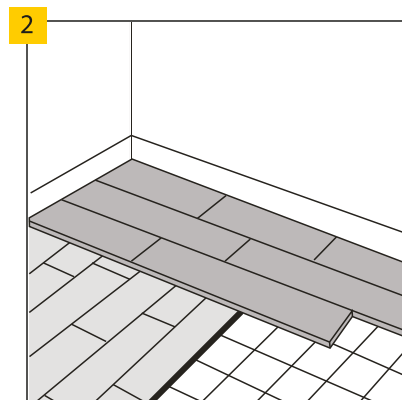
A nyitott csomagolást azonnal fel kell használni (lásd-> ELŐKÉSZÍTÉS, 8. sz. Szakasz)



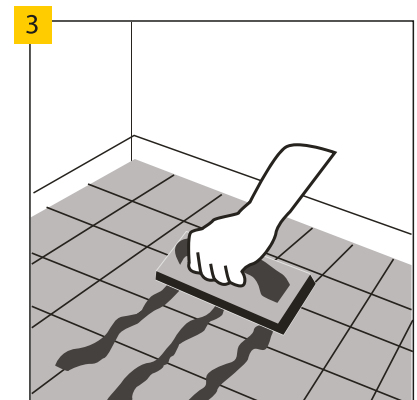
ELŐKÉSZÍTÉS



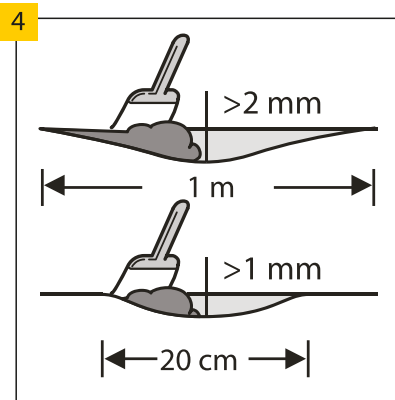
Javasoljuk, hogy kiemelt figyelemmel, fekvő pozícióban szállítsa és tárolja a paneleket. Ne tárolja függőleges helyzetben a dobozokat, ne tárolja poros vagy nedves környezetben, és ne tegye ki őket extrém hőmérsékleteknek. A lerakás előtt 24 órán keresztül szükséges hagyni a paneleket 18-30 °C fok között akklimatizálódni abban a helyiségben, ahová lerakjuk őket. Amennyiben a termék tárolás vagy szállítás közben 5°C alatti hőmérsékletre kerül, szükséges az akklimatizálási időt 48 órára növelni.



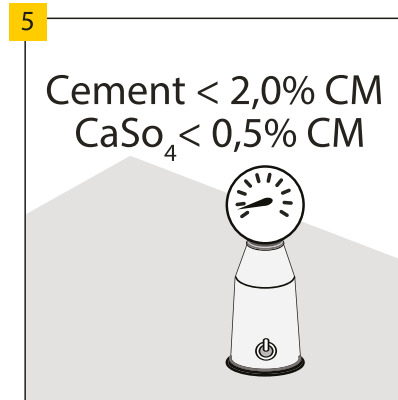
Az aljzat típusa, minősége és előkészítése, különös tekintettel az egyenetlenségekre, döntő hatással van a végső kinézetre. A panelek lerakhatóak betonra, anhidrit padlóra, önterülő anyagra, fugázókra, kerámia csempére, ragasztott parkettára, ragasztott PVC padlóburkolatokra és linóleumra, valamint az OSB táblákból készült padlóra, ha azok nem meghajlottak és 10% alatti nedvességtartalmuk. A telepítés úszó padlón, mint pl rétegelt deszka és laminált padlók megengedett, feltéve, hogy a felület alatt CS = 200 kPa, és SD > 75m értékeknek megfelelő padlóalátét lett elhelyezve. A paneleket ne helyezze közvetlenül szőnyegekre és egyéb puha padlóra. A telepítés előtt a felületet akusztikus kiegyenlítő alátéttel kell ellátni, melyet a garanciavállaló ajánl. Az alátét kihagyása/rossz elhelyezése, vagy a helytelen alátét elhelyezése a garancia elvesztését eredményezi, és nagyban megnöveli a panelek sérülésveszélyét.



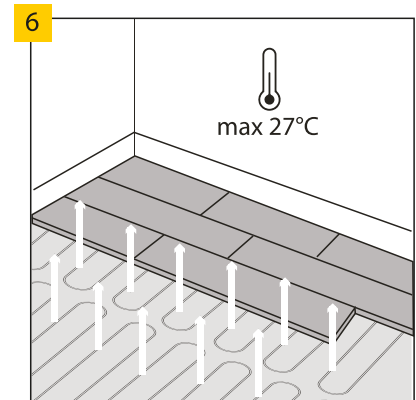
Amennyiben kerámia burkolatra helyezi a paneleket, szükséges a 4 mm-nél szélesebb és 1 mm-nél mélyebb rések feltöltése (mint fugák) ellenálló anyaggal, mint például a csemperagasztó, vagy műgyanta habarcs. Az 5 mm-nél nem szélesebb és 1 mm-nél nem mélyebb fugájú járólagra kiegyenlítés nélkül is lerakható a panel, amennyiben alá Multiprotec Hardlay vagy Vinclic Solid kerül, mint alátét.



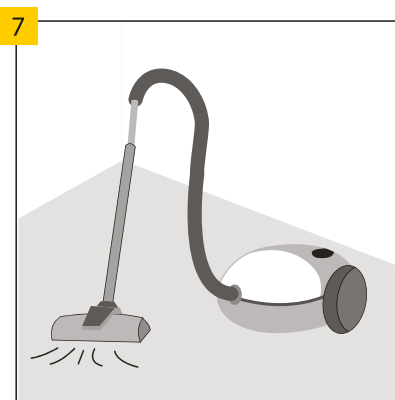
Győződjön meg róla, hogy az aljzat teljesen sík. Az 1 mm-t meghaladó, 20 cm-nél hosszabb vagy 2 mm-t meghaladó magasságú, 1 m-nél hosszabb aljzat rendellenességeket ki kell egyenlíteni. Ellenőrizze, hogy szükséges-e az alapozó vagy tömítőanyag használata. Az aljzat tökéletes előkészítéséhez a habarcsot vagy az önterülő vegyületet a teljes felületen el kell osztani.



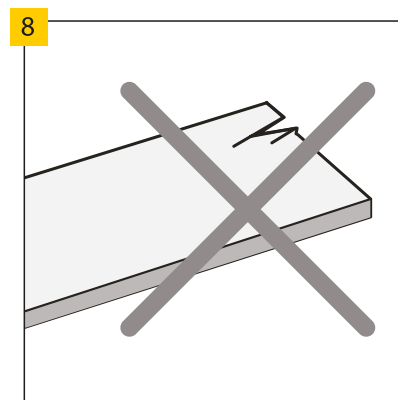
A cementhabarcs esetében az aljzat nedvességtartalma nem haladhatja meg a 2%-ot, az anhidrithabarcs esetében pedig 0,5%-nál alacsonyabbnak kell lennie. A padlófűtésnél történő telepítés esetén a fent említett értékeknek 1,5%-nak és 0,3%-nak kell lenniük.



A padlóburkolatok padlófűtés esetén is felhordhatók az aljzatra, feltéve, hogy a padló alap felületének maximális hőmérséklete 27 °C. A padlófűtést a telepítés előtt egy nappal le kell kapcsolni, és a panelek elhelyezése után várjon egy másik napot, majd fokozatosan kapcsolja be a padlófűtést (napi 5 °C-os hőm. emeléssel). Vizes és elektromos padlófűtésre is lerakható (aljzatba süllyesztett), melyek garantálják a fent megadott hőmérséklet paramétereket. Közvetlenül elektromos fűtőfóliára nem ajánljuk a padló lerakását.

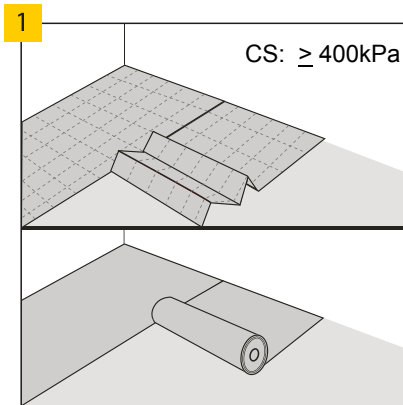


Győződjön meg róla, hogy az aljzat száraz, lapos, stabil, zsírmentes és vegyi anyagoktól mentes. A kiálló szabálytalanságokat fel kell kaparni és el kell távolítani. A telepítés előtt a talajt át kell söpörni és óvatosan porszívózni a szennyeződések eltávolítása érdekében. Szükséges a hordozó súlyos tökéletlenségeinek és nagy repedéseknek a javítása.

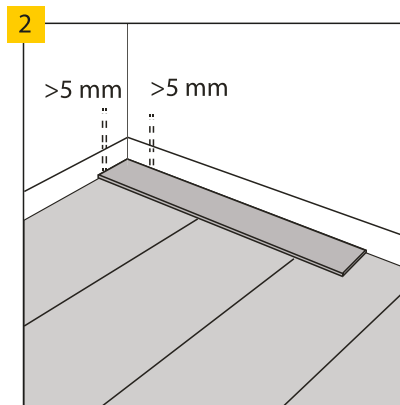


A telepítés előtt és alatt az összes panelt az optimális világítási körülmények között kezelje. Ne használjon fel hibás paneleket.

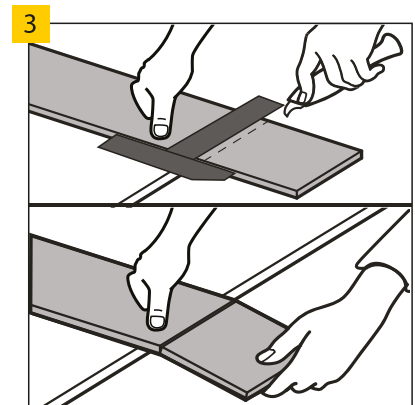
PANELEK LEFEKTETÉS



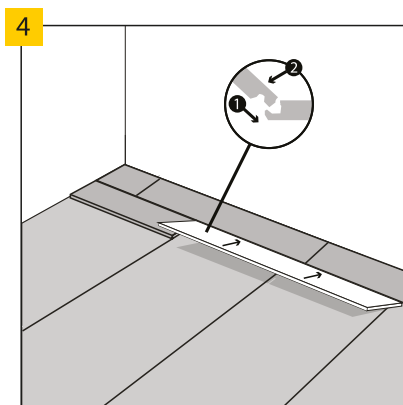
Az Arbiton vagy Afirmax alátét lefektetése: Secura Vinyl Click, Multiprotec Vinyl Click vagy Solid Step alátéteket a panelek lefektetésének irányára merőlegesen tegye le. A szomszédos alátétzalagoknak szorosan illelkszedniük kell, és csatlakozniuk kell átfedéssel vagy Arbiton Alu Tape segítségével, anélkül, hogy felesleges üres helyet hagynánk. Közületi felhasználás esetén Multiprotec Vinyl Click vagy Afirmax Solid Step alátét felhasználása kötelező.



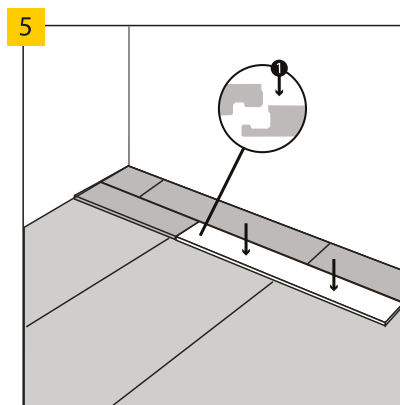
Hagyjon a falaknál 5 mm dilatációt, hogy lehetővé tegye a padlón a tágulást. A maximális felület, amely további dilatáció nélkül lerakható, 200 m². Ekkora felület felett helyezzen el egy további dilatációt, és a lerakás közben használtak is 10 mm-re növelendők. A padló maximális hossza egy irányban, amely további dilatációs csatlakozások nélkül helyezhető le, 20m. Ezen felül, egy további dilatációs rést alkalmazzon, és minden tágulási rést növeljen 10 mm-re.



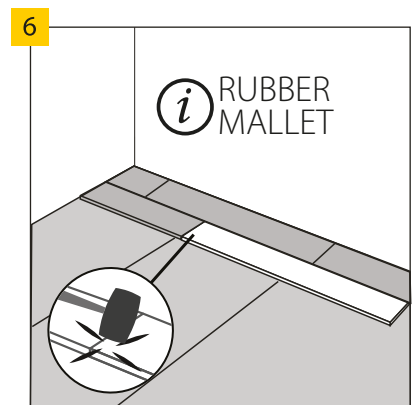
A padlópanelek méretre vágásához használjon éles kést, vágja el a felső réteget, majd törje meg a panelt a vágás mentén. A padlólapok könnyen levághatók elektromos fűrésszel is.



Az Afirmax padlólapok a rövid és a hosszú oldalon is zárrendszerrel vannak ellátva. A paneleket először a hosszú oldalon kapcsolja össze, Ehhez illesse a hosszú oldal zárát a már lefektetett panelsorba. Tolja a sarokba, ahol még látszani fog egy kis rés.

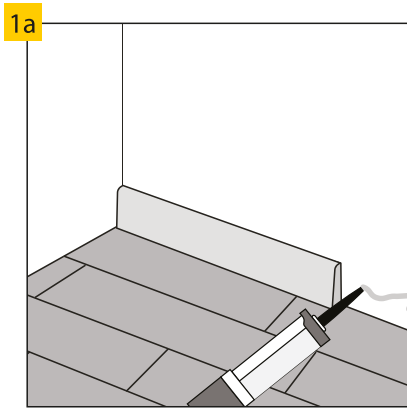


Ez után fektesse teljesen vízszintesbe a panelt úgy, hogy a saroktól önmagunk felé haladva, finoman az ujjainkkal összenyomjuk a rövid oldali zárát. A megfelelő lerakás esetén a rövid oldali zár önmagától összepattan. FIGYELEM! Nem szükséges erővel összenyomni a zárát! Ha nem kattán össze, egy kissé húzza távolabb a panelt a rövid oldaltól, majd próbálja újra lefektetni.

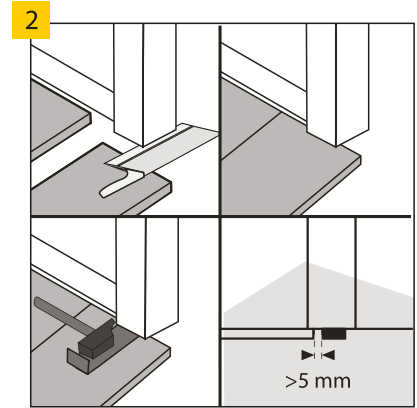
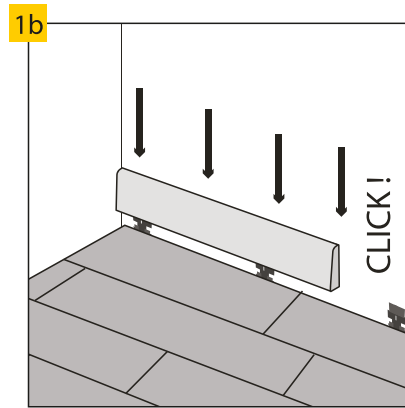


Használjon gumikalapácsot. Figyelem! Minden panel csak 1 olyan zárát tartalmaz, melyet le kell nyomni. A többi zárát csak össze kell illeszteni (lásd 4-es ábra). Figyelem! A végleges rögzítés előtt óvatosan csúsztassa a zárát (a nem precíz rögzítés eredményeképp okozott sérülésekre nem terjed ki a garancia).

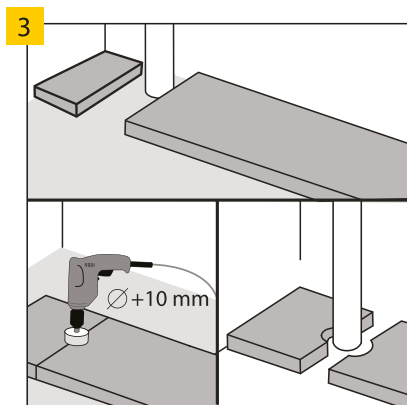
A PADLÓ BEFEJEZÉSE



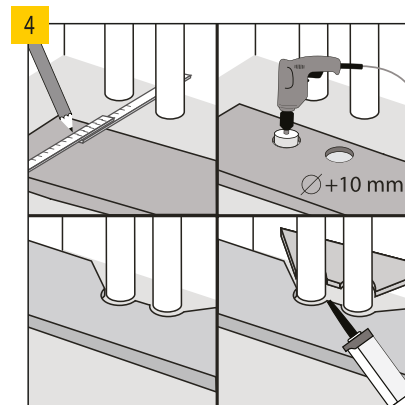
A falak mentén húzódnó dilatációs réseket szegőléccsel kell lefedni, majd rögzíteni ragasztóval vagy speciális klipszekkel. Ajánlatos az adott panelhez szánt Arbiton szegőléceket használni, amelyek garantálják a kiváló színegyeztetést és a karcolásnak ellenálló borítást.



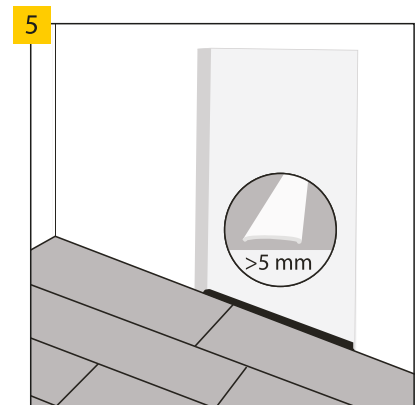
Az ajtóknál javasoljuk, hogy az ajtókeretek alá csúsztassák a padlót és szabad helyet vágjanak a lerakott panelek úgy, hogy ne korlátozza a lehetséges mozgást, tágulást.



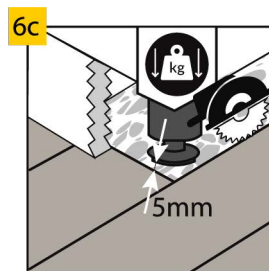
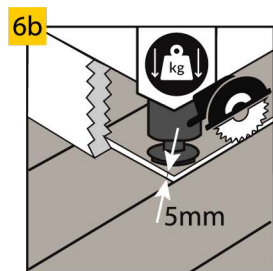
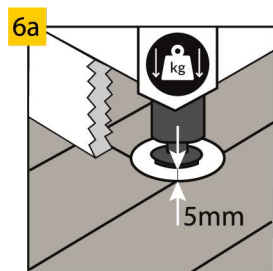
Az aljzatba beágyazott függőleges csöveknél hagyjon szabad helyet a csövek körül. Lyukakat a csöveknél egy fúrókoronggal kell fúrni, amelynek átmérője nagyobb, mint a csőátmérő, 15 mm-rel.



Ugyanígy járjon el a nagyobb fűtésrendszer csövek esetében is. A vágott panelelemeknek a megfelelő ragasztóval kell csatlakozniuk a műanyag elemekhez.



Az 5 mm-es tágulási rést alkalmazzuk az ajtónyílásban a szobák között, ami lehetővé teszi a feszültségek megszüntetését. Ez javasolt a következő esetekben: szabálytalan padló, más burkolatokhoz történő csatlakozás, nehéz bútorok, tárgyak lerakása. Nagyobb terület esetén, 200 m²-nél nagyobb vagy 20 méternél hosszabb felületeken, a tágulási rést 10 mm-re kell növelni.



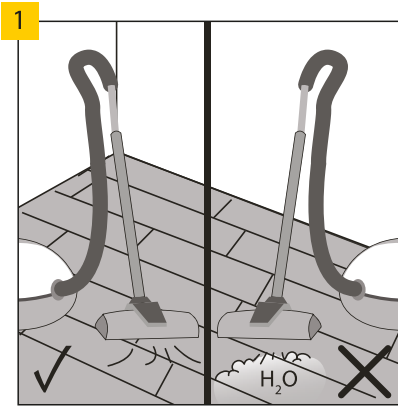
Abban az esetben, ha nehéz bútorokat tervez a helyiségbe, (mint pl.: konyhabútor, konyhasziget, gardrób szekrények, vagy egyéb falhoz rögzített tárgyak) szükséges 5 mm dilatáció meghagyása a tárgyak körül. Javasoljuk a következő módon beépíteni ezeket:

6a. Vághatunk egy lyukat a paneleken "a lábaknak", mely mindkét oldalán 5 mm-rel nagyobb, mint a láb, így meghagyva a dilatációs hézagot.

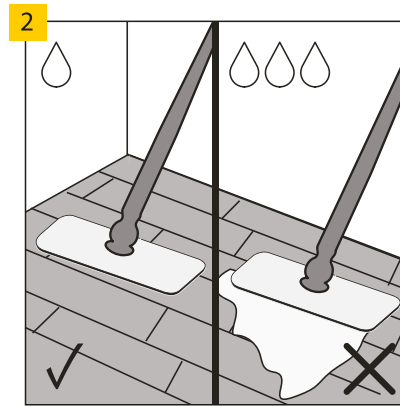
6b. Egy fűrészele vághatunk a bútordarab körül egy 5 mm szélességű dilatációs rést.

6c. A megfelelő távolságban (5 mm minden oldalon) befejezzük a burkolatot a bútordarab előtt.

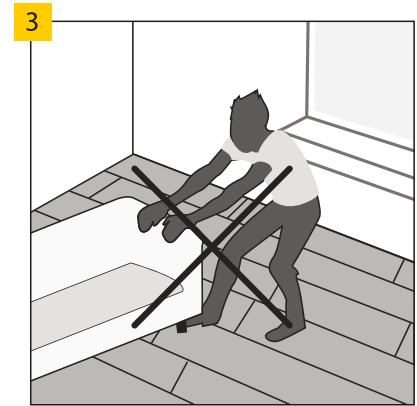
HASZNÁLAT ÉS KARBANTARTÁS



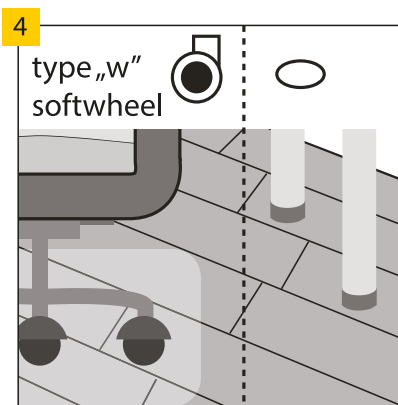
Az Arbiton padlózatot porszívóval lehet tisztítani, azonban tilos a gőz használata.



Az Arbiton padló nedves felmosóval vagy nedves rongykoronggal is tisztítható.



A nehéz tárgyak tologatása a padló mentén nem megengedett, a sérülések elkerülése végett.



Használjon W-típusú görgőkkel ellátott irodai székeket, és plusz alátéteket a padló védelmére. A bútor lábakat védő párnákkal kell ellátni, amelyek védelmet nyújtanak a padlónak, pl. filcből készültet.