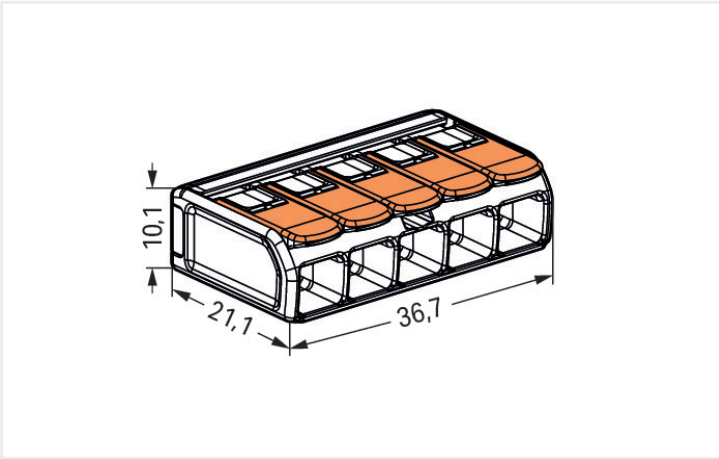
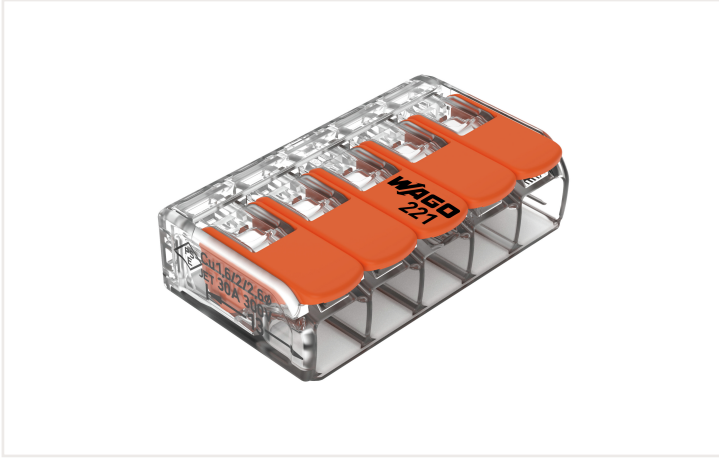


Adatlap | Cikkszám: 221-615

COMPACT vezeték-összekötő; minden vezetéktípushoz; max. 6 mm²; 5 vezeték; károkkel; áttetsző készülékház; Környezeti hőmérséklet: max 85 °C (T85); 6,00 mm²; átlátszó



<https://www.wago.com/221-615>



Dimensions in mm

Előnyök:

- Egyszerű használat – hajtsa fel a működtető kart, helyezze be a vezetékét, majd nyomja le a működtető kart
- Elérhető 2, 3 és 5 vezetékes kivitelben
- Könnyen elvégezhető a csatlakoztatás 0,5-től 6 mm² vezeték keresztmetszetig
- Mindenféle vezetéktípus csatlakoztatásához
- Időt takarít meg a szerelők és az eszközyártók számára
- Nagyobb energiafelhasználású berendezések gyors szerelése is kivitelezhető
- A szerelés biztonságos a hosszú és nagy keresztmetszetű kábelek esetében is
- A szereléshez szükséges rögzítő adapter megfelel a szabványoknak
- Egyedi adapterek kérése is lehetséges

Notes

1. biztonsági utasítás

földelt tápvezetékben

Elektromos adatok

Minősítés az IEC/EN 60664-1 szerint

Értékelés a(z) szerint	EN 60664
Névleges feszültség (II / 2)	450 V
Névleges feszültségimpulzus (III / 2)	4 kV
Névleges áram	41 A

Minősítés az IEC/EN 60664-1 szerint

Jelmagyarázat (néveleges)	(III / 2) ≙ Tűlfeszültség kategória: II / szennyeződési fok 2
---------------------------	---

Minősítés az UL 1059 szerint

Tanúsított a következők szerint	UL 486C
Névleges feszültség UL (C csoport használata)	600 V
Névleges áram UL (C csoportot használva)	30 A

Csatlakozástechnikai adatok

Csatlakozóhelyek száma	5	Connection 1	
Potenciálok összes száma	1	Csatlakozás-technológia	CAGE CLAMP®
		Beavatkozás típusa	Működtető kar
		Csatlakoztatható vezetékanyagok	Réz
		Névleges keresztmetszet	6 mm ² / 10 AWG
		Tömör vezeték	0,5 ... 6 mm ² / 20 ... 10 AWG
		Hajlékony vezeték	0,5 ... 6 mm ² / 20 ... 10 AWG 0,5 ... 6 mm ² / 20 ... 10 AWG
		Csupaszolási hossz	12 ... 14 mm / 0.47 ... 0.55 inch
		Vezetékezési mód	Oldalsó bekötés

Fizikai adatok

Szélesség	36,7 mm / 1.445 inch
Magasság	10,1 mm / 0.398 inch
Mélység	21,1 mm / 0.831 inch

Anyag információk

Note (material data)	Information on material data can be found here
Szín	átlátszó
Cover color	transparent
Szigetelő anyaga	Polikarbonát (PC)
UL 94 szerinti gyúlékonysági osztály	V2
Tűzterhelés	0.103 MJ
Beavatkozó elem színe	narancssárga
Tömeg	7.1 g

Környezeti feltételek

Környezeti hőmérséklet (működési)	+85 °C
Continuous operating temperature	105 °C
T-Marking per EN 60998	T85

Kereskedelmi adatok

eCl@ss 10.0	27-14-11-04
eCl@ss 9.0	27-14-11-04
ETIM 8.0	EC000446
ETIM 7.0	EC000446
Csomagolási egység	150 (15) Stück
Csomagolás típusa	Box
Származási ország	CH
EAN/VTSZ	4055143715478
Vámartifaszám	85369010000

Tanúsítványok / Jóváhagyások

Hajózási tanúsítványok



Jóváhagyás	Szabvány	Tanúsítvány neve
ABS American Bureau of Shipping	EN 60998	18-HG1755093-PDA
DNV GL Det Norske Veritas, Germanischer Lloyd	EN 60998	TAE000015T
LR Lloyds Register	EN 60998	LR22207029TA

UL-tanúsítványok



Jóváhagyás	Szabvány	Tanúsítvány neve
UL UL International Germany GmbH	UL 486C	E69654

Letöltések

Environmental Product Compliance

Compliance Search

Environmental Product Compliance 221-615



Documentation

Additional Information

Technical Section pdf 2142.18 KB

Bid Text

221-615 19.02.2019 xml 3.48 KB

221-615 23.01.2019 docx 15.40 KB

ausschreiben.de 221-615

CAD/CAE-Data

CAD data

2D/3D Models 221-615

CAE data

ZUKEN Portal 221-615

1 Kompatibilis termékek

1.1 Opcionális kiegészítők

1.1.1 Általános tartozékok

1.1.1.1 Moisture protection



Cikkszám: 207-1432

Gélbox; kábelekhez; leágazásokhoz; géllal előretöltve; 221-es széria; max. 6 mm²-es csatlakozók; vezeték összekötők nélkül; 1-es méret; szürke

1.1.2 Áthidaló

1.1.2.1 Áthidaló



Cikkszám: 221-941/000-006

Áthidaló; for conductor entry; 2irányú; szigetelt; kék



Cikkszám: 221-942/000-006

Áthidaló; for conductor entry; 2irányú; szigetelt; kék



Cikkszám: 221-941

Áthidaló; for conductor entry; 2irányú; szigetelt; sötétszürke



Cikkszám: 221-942

Áthidaló; for conductor entry; 2irányú; szigetelt; sötétszürke

1.1.3 Rögzítő adapter

1.1.3.1 Tartozékok rögzítéshez



Cikkszám: 221-510/000-006

Rögzítő-távtartó; 221 sorozat - 6 mm²; kalapsínre/csavaroros szereléshez; kék



Cikkszám: 221-510

Rögzítő-távtartó; 221 sorozat - 6 mm²; kalapsínre/csavaroros szereléshez; narancssárga

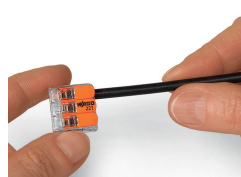
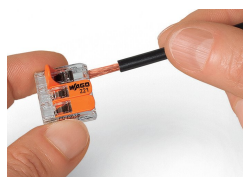
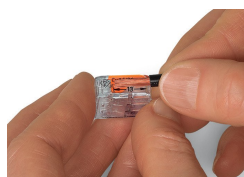


Cikkszám: 221-510/000-053

Rögzítő-távtartó; 221 sorozat - 6 mm²; kalapsínre/csavaroros szereléshez; sötét szürke-sárga

Szerelési útmutató

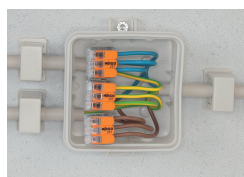
Vezetékbekötés



Termination: Lift the lever to open the clamping unit and insert a stripped conductor.

Then, lower the lever to close the clamp.

Alkalmazás



Wiring fine-stranded conductors in junction boxes.



Custom low-voltage lighting system



Lighting distribution in a ceiling canopy



Pendant light connection in a suspended ceiling



COMPACT Splicing Connectors for All
Conductor Types (6 mm²), 221 Series