



LED DIMMER - 96 Watt RF Black

[LED Szalag fényerő szabályzó - 96 Watt - rádiófrekvenciás



Technikai információk:

Működési hőmérséklet: -20-60°C

Működési feszültség: 12 Volt DC

Kimenet: 1 csatorna

Max. áramerősség: 8A

Max. teljesítmény: 96 Watt

RF frekvencia: 433.92Mhz

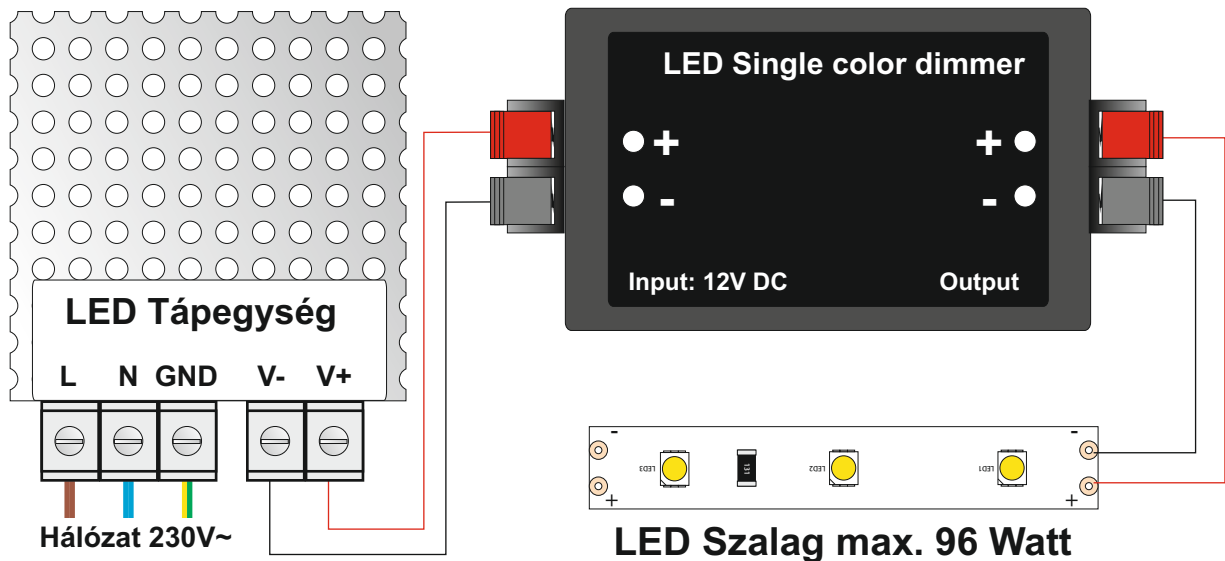
Elem méret: 1 db 27A 12V

A vezérlőt csak 12Voltos, egyenirányított, stabilizált feszültségű tápegységgel használja!

Gyengeáramú elektronikai alkatrész.
VTSZ: 854390

Rádiófrekvenciás távirányítóval ellátott szabályzó, mely az egyszínű (monokróm) LED szalagok fényerejének növelését illetve csökkentését teszi lehetővé, valamint a csatlakoztatott LED szalagok ki-, és bekapcsolását.

Csatlakoztatás:



Forgalmazó / importőr:

ANRO Épületdíszítés Kft.
4220 Hajdúböszörmény, Kemény J. krt 20.
Tel.: 00 36 (52) 220-054 www.anrodiszlec.hu

Származási hely:

Kína

PID - raktári szám magyarázat:

Minden terméken, vagy annak dobozán a könnyű azonosíthatóság érdekében egy saját vonalkódos címkét helyezünk el, melyen szerepel a termék neve, a beérkezésének ideje, illetve az cikkszám (PID). Ez a PID szám szerepel a számlán is, illetve az internetes áruházban és a magyar nyelvű útmutatón is, mellyel egyértelműen azonosítható a termék.

