



# RGB CONTROLLER - 144 Watt Radio

[RGB LED vezérlő - 144 Watt - rádió frekvenciós - 8 szín ]



## Technikai információk:

Működési hőmérséklet: -20-60°C  
Működési feszültség: 12 Volt DC  
Kimenet: 3 csatorna (R/G/B)  
Kapcsolódási mód: közös anód

Max. áramerősség: 4A/csatorna  
Max. teljesítmény: 144 Watt  
RF frekvencia: 433.92Mhz  
Elem méret: 1 db CR2025 3V

A vezérlőt csak 12Voltos, stabilizált  
feszültségű, egyenirányított  
tápegységgel használja!

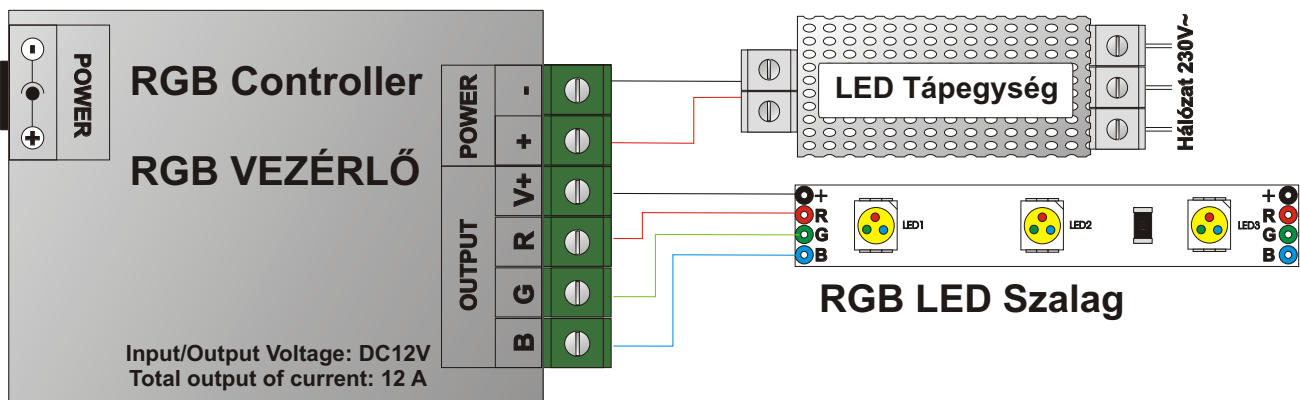
VTSZ: 854390 LED vezérlő

Változtatható színű LED szalaghoz (RGB LED) rádiófrekvenciás vezérlő, 20 gombos távirányítóval.

A vezérlővel lehetőség nyílik:

- ki-, és bekapcsolásra
- 8 azonnali szín használatára,
- a beállított színek fényerejének változtatására
- 6 db változtatható sebességű fényjáték programra

## Csatlakoztatás:



Forgalmazó / importőr:

**ANRO Épületdíszítés Kft.**  
4220 Hajdúböszörmény, Kemény J. krt 20.  
Tel.: 00 36 (52) 220-054 [www.anrodiszlec.hu](http://www.anrodiszlec.hu)

Származási hely:

Kína

PID - raktári szám magyarázat:

Minden terméken, vagy annak dobozán a könnyű azonosíthatóság érdekében egy saját vonalkódos címkét helyezünk el, melyen szerepel a termék neve, a beérkezésének ideje, illetve egy cikkszám (PID). Ez a PID szám szerepel a számlán is, illetve az internetes áruházban és a magyar nyelvű útmutatón is, mellyel egyértelműen azonosítható a termék.

