

## IP 65

### DICHT N 4LED

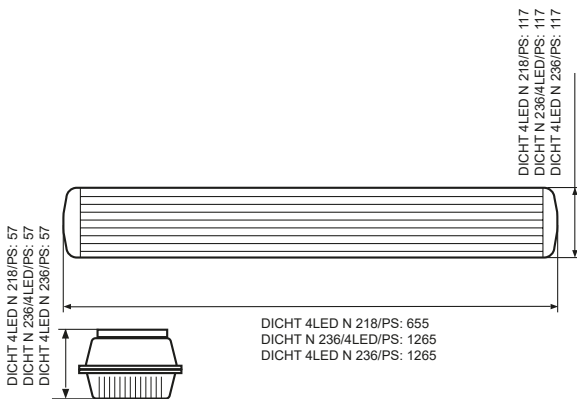
oprawa pyłoszczelna /  
dustproof lighting fitting



● DICHT N 236/4LED/PS



● DICHT 4LED N 236/PS



podstawa, zapinki: tworzywo sztuczne ABS  
klosz: polistyren (PS)

base, clips: ABS plastic  
lampshade: polystyrene (PS)



klosz zwieszany  
na zapinkach ułatwiający wymianę  
źródeł światła /  
lampshade suspended on clips,  
simplifying the exchange of light  
sources



uchwyty mocujące  
ułatwiające montaż oprawy do  
podłoża przy użyciu dołączonych  
zatraskowych uchwytów  
mocujących /  
simple assembling of the fitting  
to the base using snap fastening  
holders (included)



uszczelniający dławik służący  
do wprowadzenia przewodów  
zasilających /  
sealing choke for feeder cable



możliwość montażu oprawy na  
zawieszach /  
fitting to be hanged on  
suspensions



Oprawy są przeznaczone do źródeł światła T8 LED 220-240 V~;  
50/60 Hz z zasilaniem jednostronnym /  
Fixtures are designed for T8 220-240 V~ LED light sources;  
50/60 Hz with one-sided power supply

NAZWA / NAME	KOD / CODE	MOC / POWER	TRZONEK / CAP	MONTAŻ / ASSEMBLY
<b>220-240~; 50/60Hz</b>				
DICHT 4LED N 218/PS	31061	2 x max 18 W	G13	↑
DICHT N 236/4LED/PS	30183	2 x max 36 W	G13	↑
DICHT 4LED N 236/PS	31062	2 x max 36 W	G13	↑

**DICHT N 4LED** to hermetyczna oprawa oświetleniowa dedykowana do pracy w miejscach o podwyższonym stopniu zapylenia i wilgotności  
**DICHT N 4LED** is a hermetic lighting fitting intended for work in places with increased levels of dust and humidity

**Przeznaczenie:**  
hale przemysłowe, pomieszczenia magazynowe i warsztatowe  
**Intended use:**  
industrial halls, storehouses and warehouses